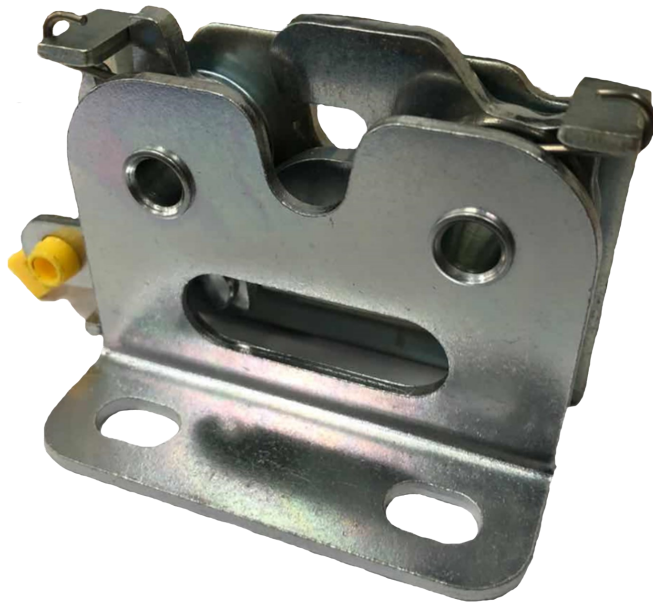


050-5260

8毫米单转子厢门闩锁



这款厢门闩锁专为需要远程开启的轻到中型非公路用车的隔间门、检修面板和机罩而设计，这款单转子闩锁结构强韧外形紧凑，性价比很高。

设计应用:

- 大多数需要远程开启的隔间门、检修面板和机罩都可使用



www.trimarkcorp.com

TriMark Corporation
500 Bailey Avenue
P.O. Box 350
New Hampton, Iowa 50659
United States
Tel: 641-394-3188
Fax: 641-394-2392
1-800-447-0343
www.trimarkcorp.com

TriMark Europe
Cedar Court
Walker Road
Bardon Hill
Coalville LE67 1TU
United Kingdom
Tel: +44(0)1530 512460
Fax: +44(0)1530 512461
www.trimarkeu.com

TriMark (Xuzhou)
Building A5 Jinwu Road
Xuzhou Economic
Development Zone
Xuzhou, Jiangsu
221004 PR China
Tel: +86 516 8773 0018
Fax: +86 516 8773 0058
www.trimarkcn.com

8毫米单转子厢门闭锁

特性/优点:

- 外形紧凑
- 使用8毫米直径锁柱或标准件
- 通过直径为4.5mm的连杆进行远程开启
- 左右手型通用
- 单档式闭锁功能
- 法兰可安装应用与产品表面

安装:

- 使用（4）个M8紧固件安装（用户自备）
- 开槽安装孔可调节

材料:

- 转子和擒纵板：高强度钢
- 弹簧：不锈钢

表面处理:

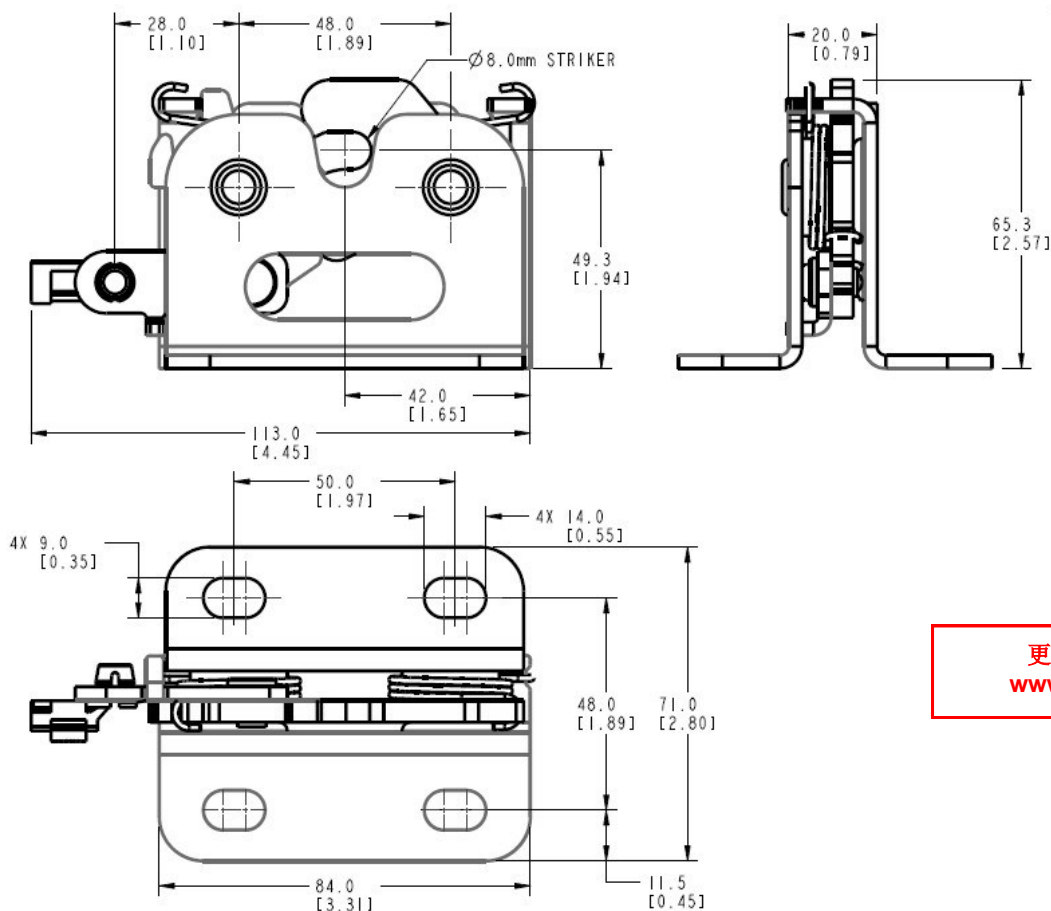
- 转子、擒纵板和上下盖板：镀锌钢质组件

配套使用:

- 特利马克070-5050 8毫米撞环
- 特利马克030-5200 厢门翻板把手

单个零件尺寸仅供参考。有关完整的零件尺寸、标准和安装程序，请参阅子件图纸。咨询提供技术支持和产品应用。

注意：本产品不符合FMVSS206（ECE R11）



更多信息请访问：
www.trimarkcn.com